



SieboTec

We love to screen

Siebo 4000



Vaglio a tamburo
entry-level di livello professionale



Siebo 4000

➤ Vaglio a tamburo
entry-level di livello
professionale ◀



Telaio

Peso totale ammissibile	12.000 kg
Attacco a perno	40 e 50 mm

Dimensioni esterne (trasporto)

Lunghezza macchinario	9.950 mm
Larghezza macchinario	2.500 mm
Altezza macchinario	3.900 mm

Tramoggia

Capacità	ca. 3,5 m ³
Altezza	2.675 mm
Larghezza	3.140 mm

Tamburo

Lunghezza	4.200 mm
Diametro	1.600 mm

Nastri trasportatori

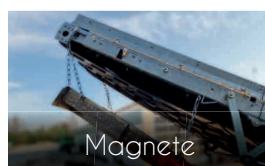
Lung. nastro di scarico sottovallo	6.700 mm
Larg. nastro di scarico sottovallo	800 mm
Altezza di scarico (30°)	3.000 mm
Lung. nastro di scarico sovravallo	4.900 mm
Larg. nastro di scarico sovravallo	800 mm
Altezza di scarico (30°)	3.140 mm

Guida

Potenza	45 kW
Classe d'emissione	EU stage V EPA Tier 4 final



Radiocomando



Magnete



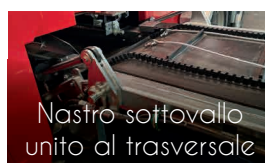
Cambio tamburo



Cuscinetti esenti da manutenzione



Pannello di controllo posteriore



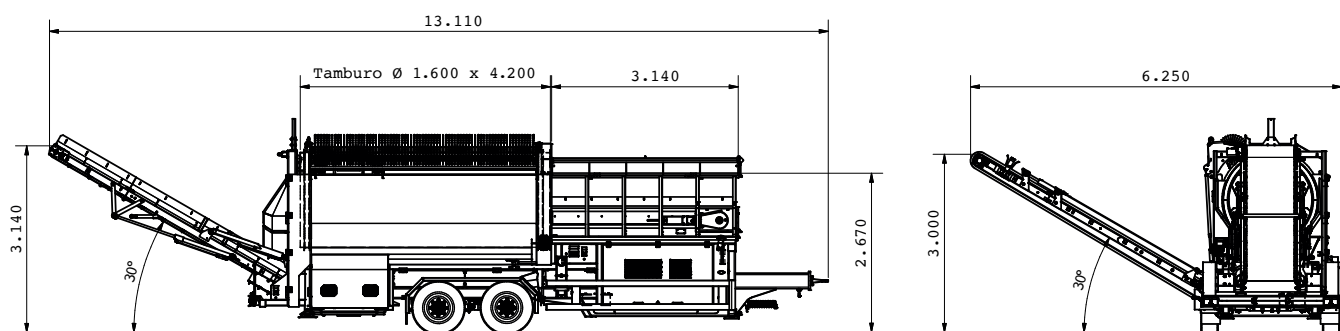
Nastro sottovallo unito al trasversale



Nastro di scarico tramoggia



Bassa altezza di carico



Il **Siebo 4000** combina i vantaggi tecnici delle grandi vagliatrici a tamburo in un **formato compatto**. È la soluzione entry-level di livello professionale per il moderno settore del riciclaggio. Grazie alla sua struttura robusta, ai potenti sistemi

di trasmissione e alla semplicità d'uso, il Siebo 4000 è la scelta ideale per applicazioni professionali nel compostaggio, nella lavorazione del terreno e nel trattamento delle macerie da costruzione.



Disponibile anche:



Azionamento puramente **elettrico**



Trazione **ibrida** (diesel/elettrica)



Macchina **stazionaria**



SieboTec

SieboTec GmbH

Krummer Weg 18
59329 Wadersloh . Germany

t. +49 2523 954484-0

e. info@siebotec.com

Resp. Commerciale

Malte Herrmann

t. +49 151 51045702

e. m.herrmann@siebotec.com



Ricambistica & Service

Non esitare a contattarci se hai bisogno di un esperto di vagli a tamburo di qualsiasi produttore. Eseguiamo tutti i lavori di assistenza obbligatori, troviamo e ripariamo difetti o eseguiamo una revisione completa del tuo macchinario. Siamo al tuo servizio, quando hai bisogno di noi.

e. parts@siebotec.com

www.siebotec.com

We love to screen

...worldwide

